

## Arbeitsstuhl

### Seesaw

Gestalter

Peter Horn

1999/2000

Sitzfläche

420 x 420 mm

Höhenverstellung

ca. 425 bis 540 mm

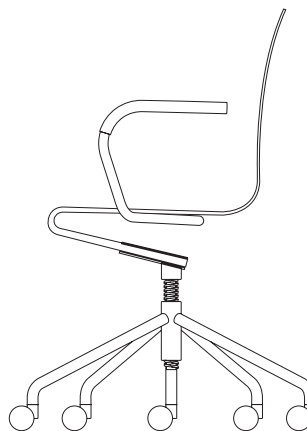
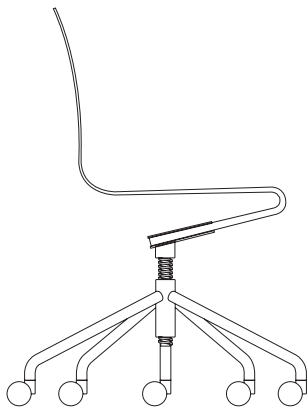
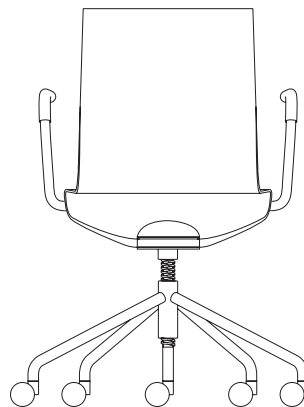
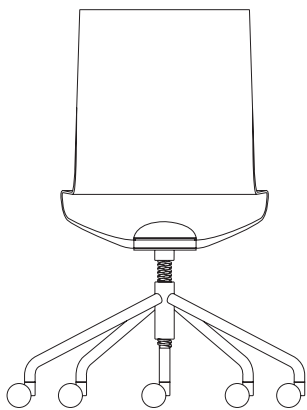
Gestell verchromt

Sitzschale Buche Formholz

Rollen verchromt

mit schwarzer Lauffläche

für alle Böden geeignet



Buche natur	x
Buche natur/ Melamin weiß beschichtet	x
Esche schwarz	x
Buche natur/ Filz natur meliert	x
Buche natur/ Filz anthrazit meliert	x
Esche schwarz/ Filz anthrazit meliert	x
Buche gepolstert	x
Armlehne	x

# RICHARD LAMPERT

Richard Lampert  
GmbH & Co KG

Gaisburgstraße 12 b  
D 70182 Stuttgart

Fon 0711 860 20 70  
Fax 0711 860 20 720

[www.richard-lampert.de](http://www.richard-lampert.de)  
[mail@richard-lampert.de](mailto:mail@richard-lampert.de)